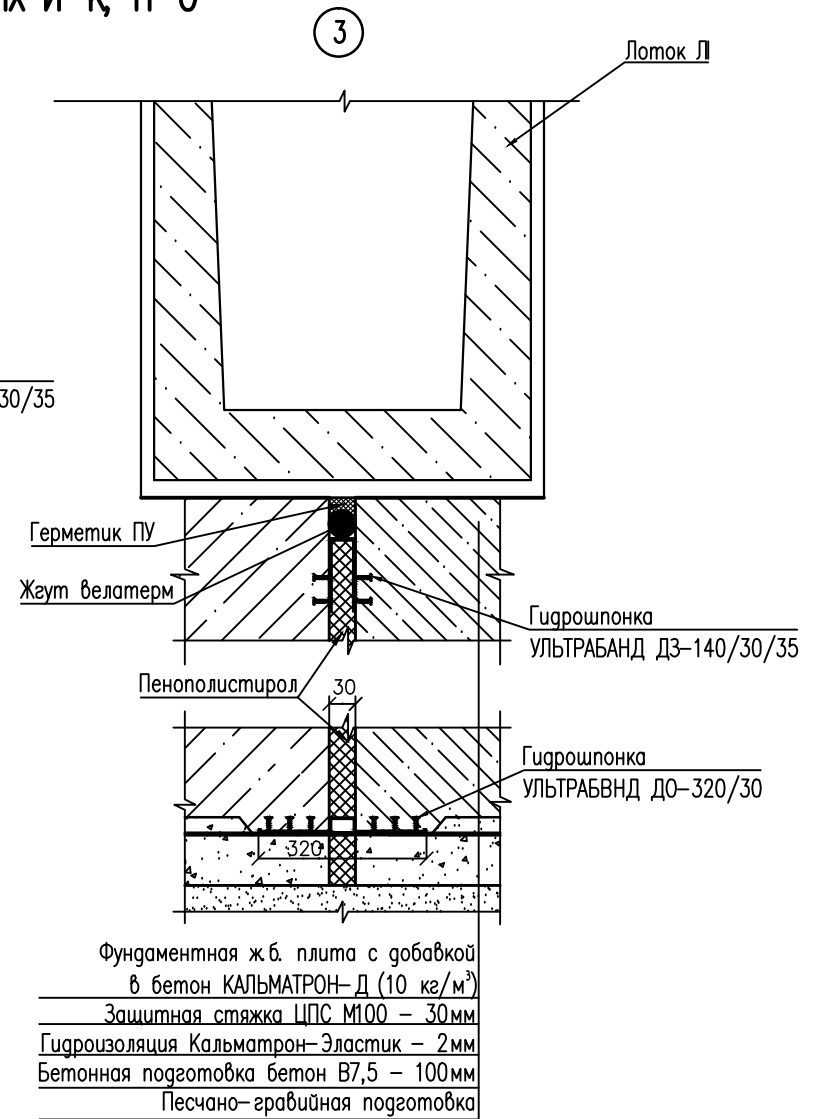
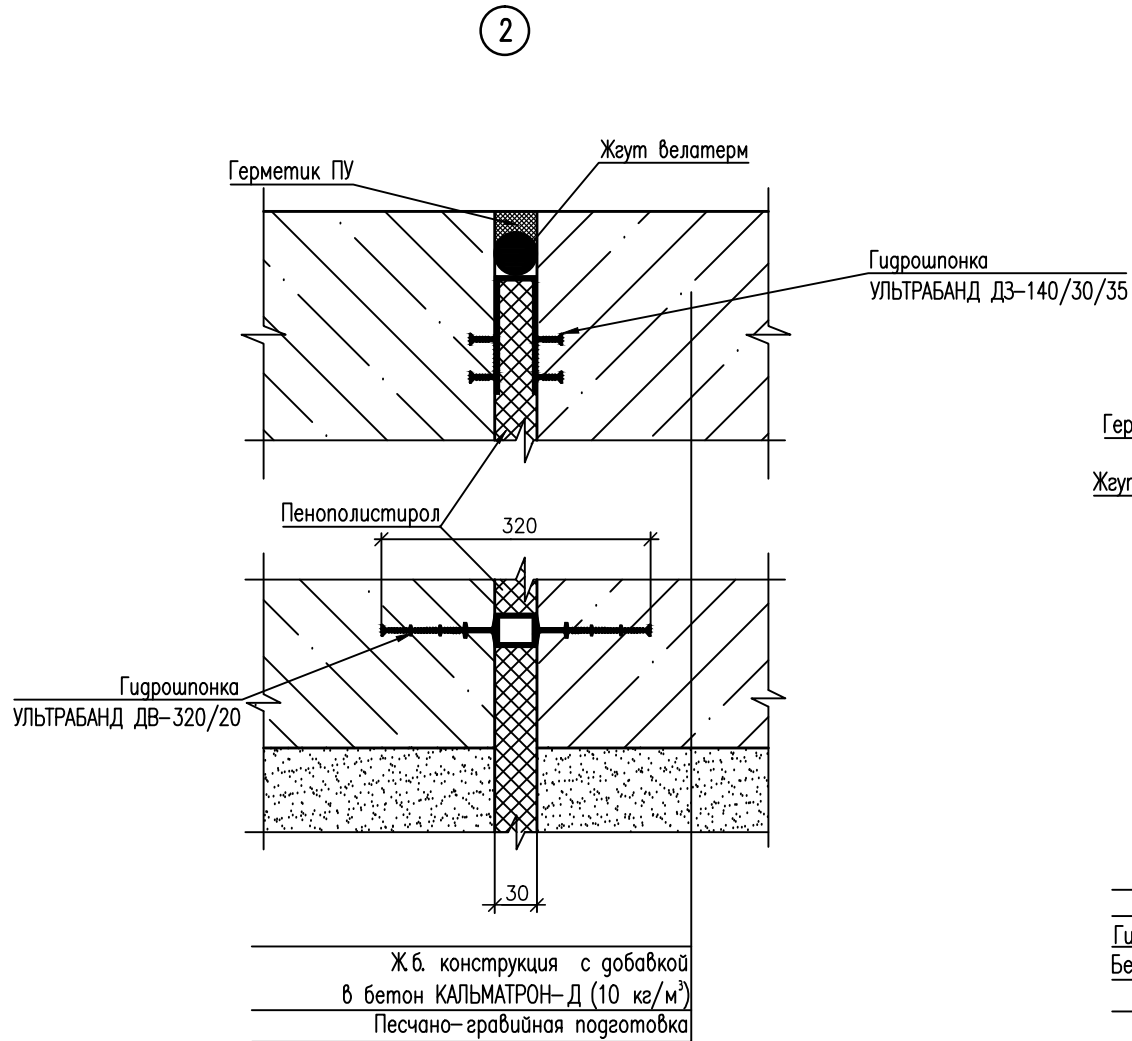
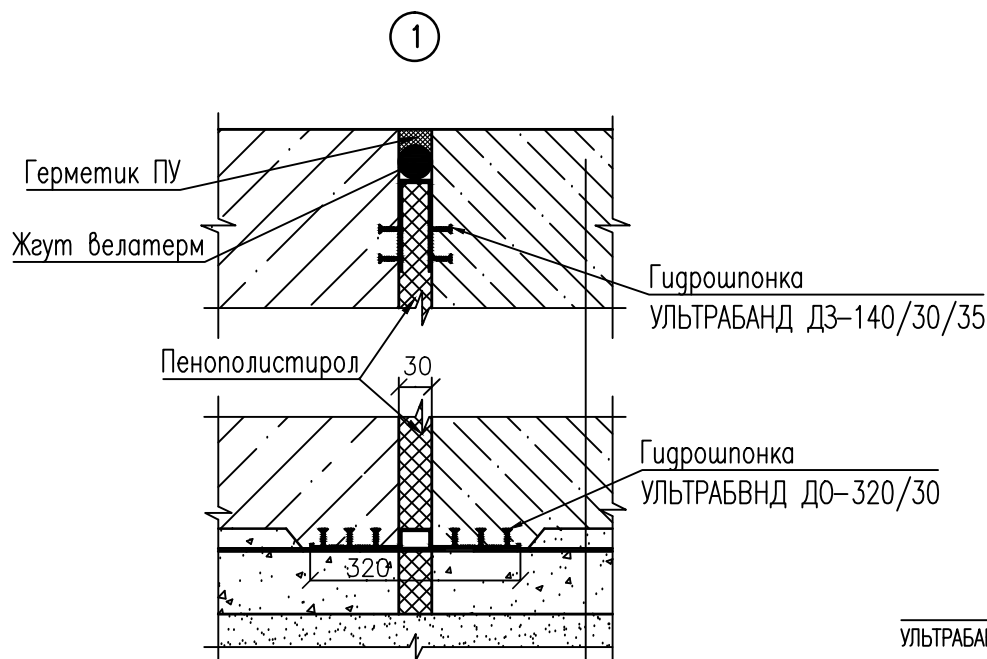


Деформационный шов в ОСЯХ И-К, Н-О

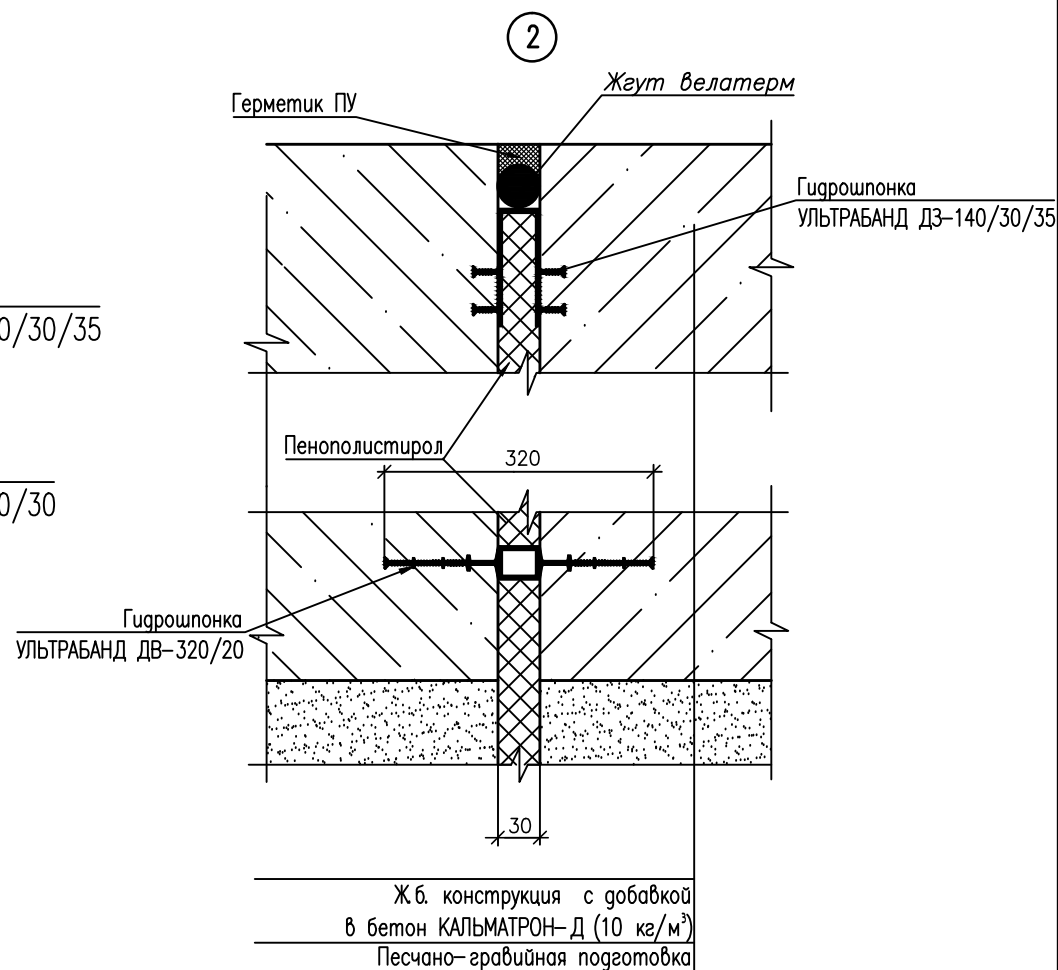


Изм.	Код	Лист	Фол.	Подр.	Дат.				
Разраб.								Стр.	Лист
Проверил								п	5
И. контр.								Деформационный шов в ОСЯХ И-К, Н-О	

Деформационный шов в ОСЯХ Д-Е



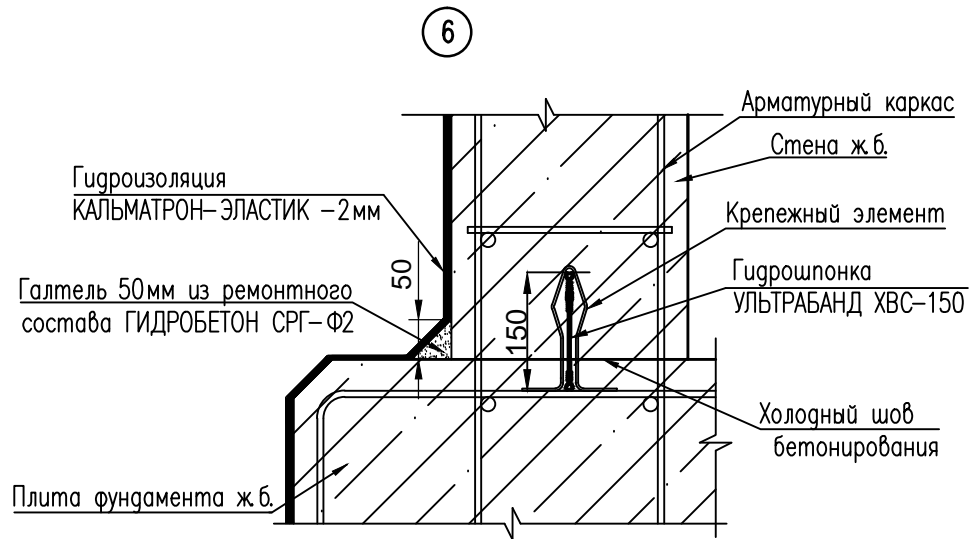
Фундаментная ж.б. плита с добавкой
 в бетон КАЛЬМАТРОН-Д (10 кг/м³)
 Защитная стяжка ЦПС М100 – 30мм
 Гидроизоляция Кальматрон-Эластик – 2мм
 Бетонная подготовка бетон В7,5 – 100мм
 Песчано-гравийная подготовка



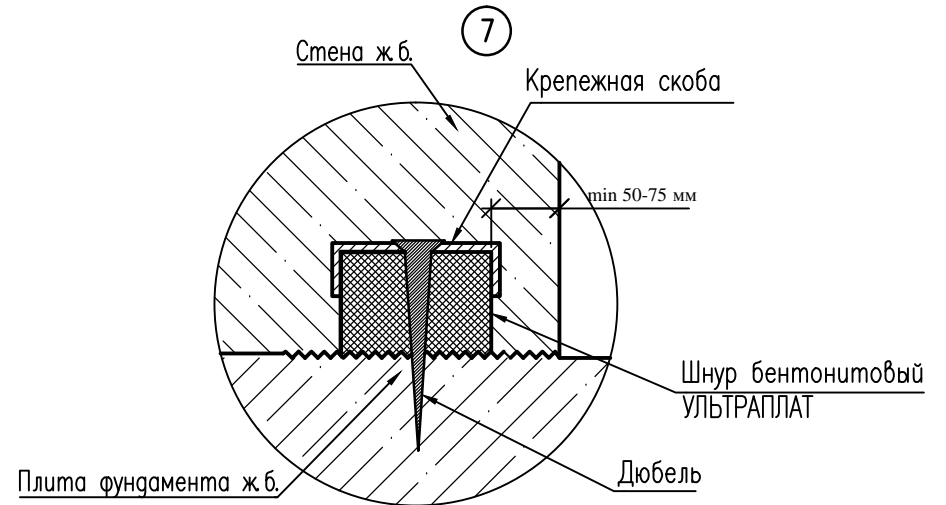
Примечание: Порядок производства работ по устройству гидрошпонок УЛЬТРАБАНД выполнять согласно разработанным рекомендациям ООО "Кальматрон-Н", см. "Технические рекомендации".

Изм.	Кол.	Лист	Грак.	Поп.	Дат.				
Разраб.									
Проверил									
Н. контр.									
Деформационный шов в ОСЯХ Д-Е, Н-О							Страница	Лист	Листов
							п	в	

Рабочие швы ("холодные швы") бетонирования в местах сопряжения фундаментной плиты и стен соприкасающихся с грунтом с применением гидрошпонки УЛЬТРАБАНД ХВС -150

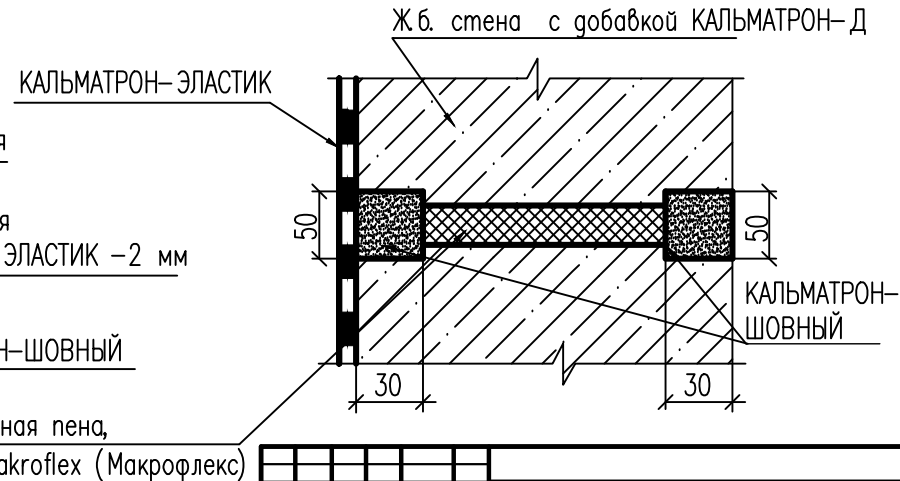
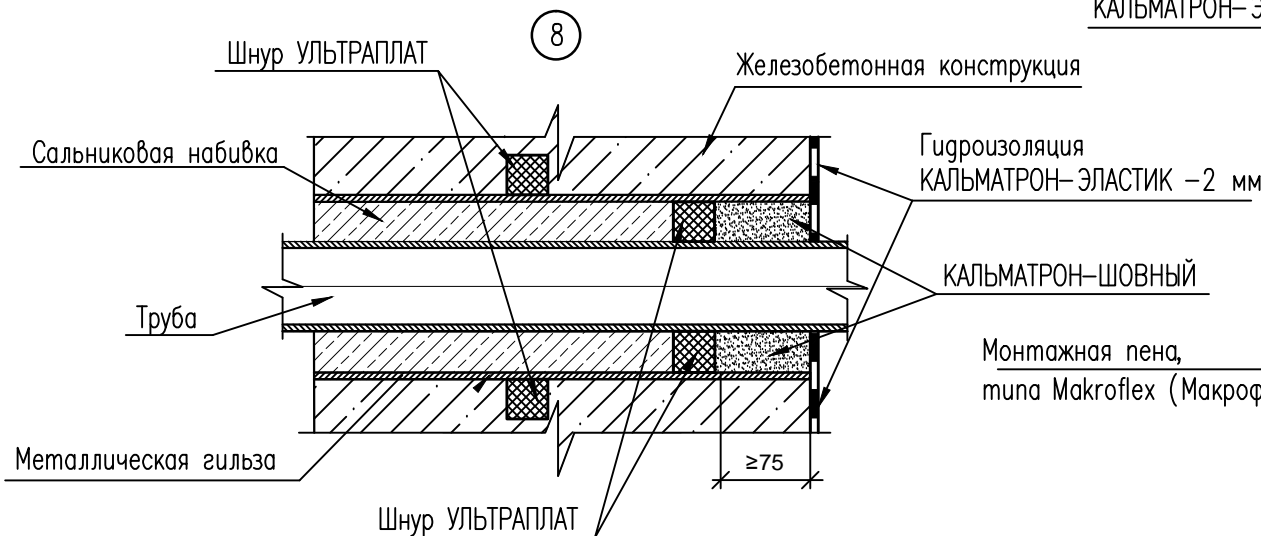


Рабочие швы ("холодные швы") бетонирования в местах сопряжения «холодный шов» бетонирования типа «стена-плита», «плита-плита», «стена-стена» с применением шнура УЛЬТРАПЛАТ



Внутренняя гидроизоляция шпилечных отверстий после снятия опалубки

Герметизация места ввода коммуникаций



Изм.	Код ч.	Лист	Год	Подп.	Дата	Страницы	Лист	Листов
Разроб.	Берега				08.16		п	7
Проверил	Земчина				08.16			
Н. контр.	Земчина				08.16			

Работы ("заказы") или бетонирования
Герметизация швов и стыков
Герметизация шпилечных отверстий

Указания по выполнению гидроизоляции:

- 1) В качестве первичной гидроизоляции фундаментной плиты применить бетон с гидроизоляционной добавкой "Кальматрон-Д" с расходом 10кг/м³ бетона (см. "Технические рекомендации" п. 2).
- 2) В качестве первичной гидроизоляции стен применить бетон с гидроизоляционной добавкой "Кальматрон-Д" с расходом 10кг/м³ бетона(см. "Технические рекомендации" п. 2).
- 3) Перед заливкой бетона в горизонтальных холодных швах сопряжения фундаментной плиты и стен (Узел 1) уложить гидрошпонку "Ультрабанг" ХВС-150. Все стыки и повороты должны быть выполнены при помощи сварочного топорика. При производстве сварочных работ, набухающий шнур из шпонки "Ультрабанг" должен быть вынут и поставлен обратно только после сварки. В промежуток времени между укладками секций бетонирования открытые части гидрошпонок должны быть защищены от загрязнения, набухающий шнур должен быть защищен от увлажнения. (см. "Технические рекомендации" п. 2.2.2).
- 4) В местах технологических перерывов при укладке бетона («холодный шов» бетонирования типа «стена-плита», «плита-плита», «стена-стена».) перед заливкой свежего бетона рекомендуется установить на бетонную поверхность герметизирующий саморасширяющийся шнур УЛЬТРАПЛАТ (сечениями 15×25 или 20×25 мм), (см. "Технические рекомендации" п. 2.2.1).
- 5) Герметизацию вводов трубопровода выполнить по Узлу 8. При бетонирование обернуть стальную гильзу и трубу бентонитовым шнуром "Ультраплат" (сечение 15х25мм). Стыки расшить и заделать составом "Кальматрон-Шовный" затем обработать составом "Кальматрон-Эластик" слоем 2 мм, (см. "Технические рекомендации" п. 6).
- 6) После снятия опалубки стен распорные шпильки высверлить и заделать составом "Кальматрон-Шовный" и обмазать гидроизоляцией "Кальматрон" или "Кальматрон-Эластик" (Узел 10). Порядок производства работ по гидроизоляции отверстий в бетонных конструкциях после демонтажа опалубки см. "Технические рекомендации" п.2.3.
- 7) Заглубленную подземную часть бетонного сооружения со стороны контакта с грунтом по всей площади покрыть гидроизоляцией "Кальматрон-Эластик" слоем 2 мм (см. "Технические рекомендации" п. 3)
- 8) Вторичную гидроизоляцию бетонной фундаментной плиты выполнить составом "Кальматрон-Эластик" слоем 2 мм, с последующим слоем защитной стяжки толщиной не менее 30 мм (см. "Технические рекомендации" п. 4).
- 9) Устройство деформационных швов выполнить согласно рекомендациям производителя (см. "Технические рекомендации" п. 5).

Примечание: Подробные указания по выполнению гидроизоляционных работ см. "Технические рекомендации", специально разработанные для данного объекта специалистами ООО "Кальматрон-Н".

Изм.	Код	Лист	Гос.	Подп.	Дата	Страницы	Лист	Листов
Разработ		Берева			08.16			
Проверил		Земчина			08.16		п	в
Н. контр.		Земчина			08.16	Общие указания работ		